



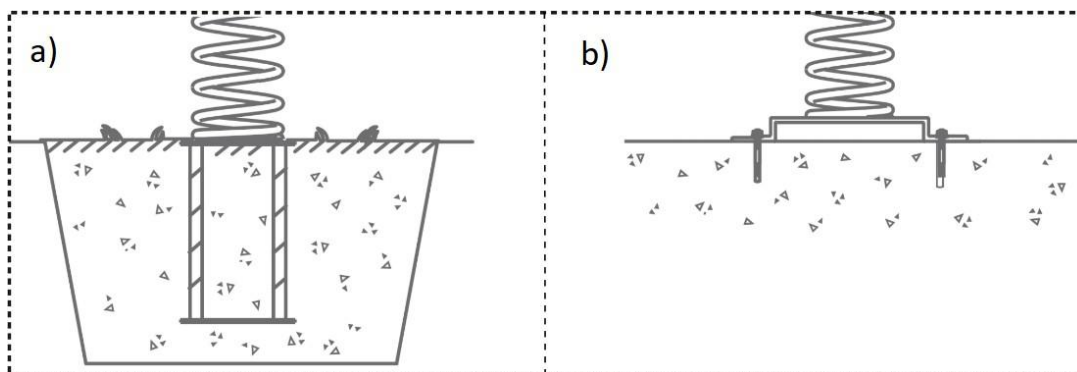
MŰSZAKI SPECIFIKÁCIÓ

Rugós játék HDPE 'póni'

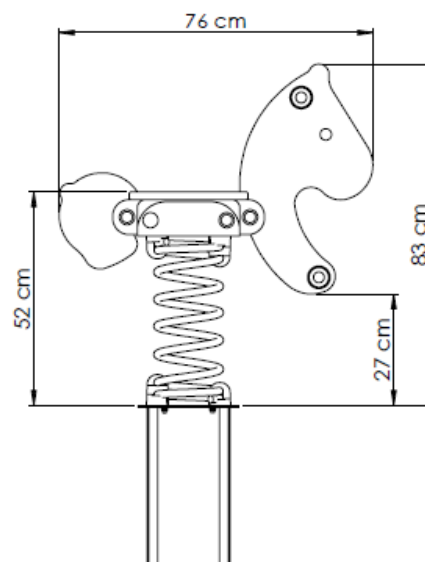
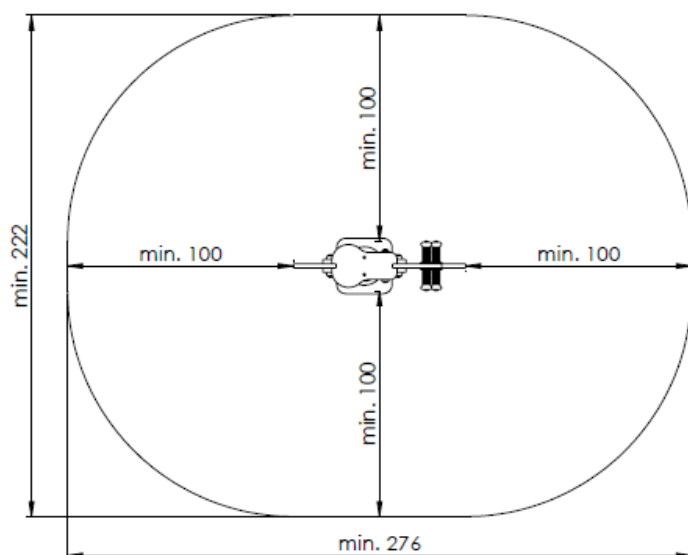
Méretetek – magasság x szélesség x hosszúság <i>Méretetek - mag. x szél. x hossz.</i>	83 x 22 x 76 cm
Teljes súly <i>Teljes súly</i>	26 kg
Minimális esési tér méretei <i>Minimális esési tér méretei</i>	276 x 222 cm
Szabad esési magasság <i>Szabad esési magasság</i>	<60 cm
Felület <i>Felület</i>	homok, kavics, szintetikus felület <i>homok, kavics, szintetikus felület</i>
Minimális esési tér területe <i>Minimális esési tér területe</i>	52 700 cm ²
Alapozás mélysége <i>Alapozás mélysége</i>	>20 cm
Javasolt felhasználói korosztály <i>Javasolt felhasználói korosztály</i>	3-12 éves kor <i>3-12 éves kor</i>
Megfelelőségi tanúsítvány <i>Megfelelőségi tanúsítvány</i>	EN 1176-1, EN 1176-6
Termékkód <i>Termékkód</i>	172.001.00x.003

Leírás


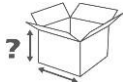

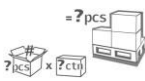

- HDPE panelek 19 mm
- Rugó Ø18xØ170x410 mm
- megerősített műanyag fogantyú és lábtámasz csúszásgátló profillal
csúszásgátló profillal
- Beton horgony (a) / lapos horgony (b)



MŰSZAKI RAJZOK



CSOMAGOLÁSI INFORMÁCIÓK

	Darabok csomagonként 	Csomagolási egység méretei 	Csomagolási egység súlya 	Csomagolási egységek raklaponként 	Raklap magassága 	Súly raklaponként Súly raklaponként 
rugós játék <i>rugós játék</i>	1	57 x 40 x 8 cm	11 kg	14	-	-
rugó <i>rugó</i>	1	41 x 18 x 19 cm	8 kg	60	-	-
Beton / lapos horgony <i>Talajhorgony / lapos</i>	1	40 x 25 x 25 cm / 35x25x3,5cm	7 / 4 kg	60 / 125	-	-